

## Mosogatás

### Pohármosogató gép, 40 kosár/óra. mosószer és öblítőszeradagoló, tankszűrő

TERMÉK # \_\_\_\_\_

MODELL # \_\_\_\_\_

NÉV # \_\_\_\_\_

SIS # \_\_\_\_\_

AIA # \_\_\_\_\_

**402188 (ETGWSG1S)**

Pohármosogató gép, 40 kosár/óra, 400x400mm kosár. Szimpla falú. Nyomósos bojler. Öblítőszeradagoló, vegyszeradagoló. Üritőpumpa. Tankszűrő. 1 fázis. Schuko dugalj

### Rövid leírás

#### Termék szám

Pohármosogató gép, 400x400mm kosárral. Szimpla falú konstrukció. Az ajtó duplafalú szigetelt, ellensúlyozott kialakítású. Mosótank lekerített sarkokkal. Az ajtó, külső panelok, mosótank AISI304 minőségű rm acélból. Elektronikus vezérlés hőmérséklet kijelzővel. 4 mosogatási ciklus 90, 120, 180 és 540 mp. Automatikus öntisztító és üritési ciklus. A mosási teljesítményt nagy teljesítményű mosószivattyú, nagy kapacitású mosótank, felső öblítő és alsó mosó-öblítő szórókarok biztosítják. Nyomósos bojler garantálja a megfelelő hőmérsékletű öblítővizet. Kompozit anyagból készült mosótank szűrő. Üritőpumpa. Mosószer és vegyezer adagoló. 220-240V, egy fázis. Elektromos kábellel és schuko dugaljjal szállítva.

#### Jóváhagyás

### Fő jellemzők

- Max. kapacitás 40 kosár/óra.
- 400x400 mm kosárméret.
- Egyszerű kezelőpanel digitális kijelzővel, ledes információs fényekkel; és szinkódolt főgombbal a mosási ciklusok indításához.
- 4 mosogatási ciklus: 90 / 120 / 180 / 540 mp. Helyszínen személyre szabható programok.
- Beépített túlnyomásos bojler, amely a bejövő vizet minimum 82°C-os öblítővízzé melegíti fel. Nincs szükség külső nyomásfokozó használatára.
- Forgó mosókarok, nagy teljesítményű mosópumpa, nagy kapacitású mosótank.
- Kábelrel és Schuko dugaljjal szállítva.
- Minden alkatrész könnyen hozzáférhető karbantartás és javítás esetén.
- Beépített öblítőszer- és mosószeradagoló automatikus vegyszerbetöltéssel a tökéletes eredmény érdekében, miközben minimálisra csökkenti a szerviz- és karbantartási igényeket.
- Üritőszivattyúval szállítva.
- A lekerekített sarkokkal rendelkező, a lefolyó felé lejtő mosótank a szennyeződések felhalmozódásának megakadályozása érdekében néhány perc alatt gyors lefolyást és garantáltan vízzáró megoldást biztosít.

### Konstrukció

- A fő szerkezet, panelek, mosótank és ajtó rozsdamentes acélból a hosszú élettartam érdekében.
- Szigetelt, duplafalú, ellensúlyozott ajtó szerkezet a csendes és zökkenőmentes működés érdekében. A kiegyenlítő mechanizmus minimalizálja a nyitás és zárás közbeni ütődéseket.
- Teljesen zárt hátsó rész.
- Felső és alsó mosó- és öblítőkarok és tartálysűrők kompozit anyagból; könnyen kivehető a mosótankból a könnyű kezelhetőség érdekében.
- Öblítőszeradagoló és mosószeradagoló perisztaltikus szivattyúval.

### Fenntarthatóság



- Vízfogyasztás 2 liter/kosár, az öblítési fázis vize mosogatás során újrafelhasználásra kerül.
- Működés alatt 61 dB zajszint.
- Eco stand-by energiagazdálkodási funkció az inaktív időszakban történő energiafelhasználás csökkentésére.

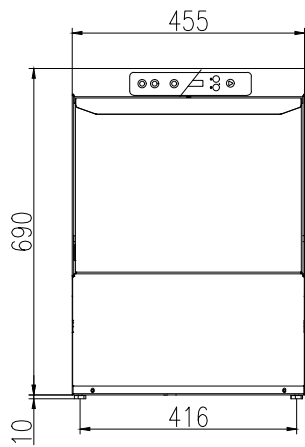
### Szállított tartozékok

- 1 Négyzet alakú kosár PNC 864470 poharaknak, 400x400x150 mm
- 1 Betét 12 csészealjhoz, 290x290x75 mm PNC 867048
- 1 Négyzetes evőeszköztartó, 89x113x113 mm PNC 867049

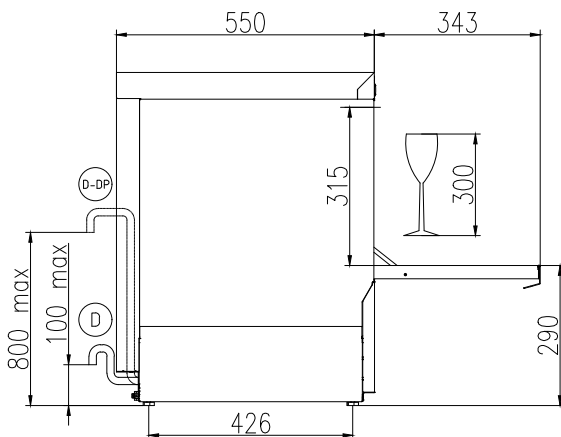
**Opcionális tartozékok**

- Mosótank szűrő készlet szimpla falú NeoBlue pohármosogatógéphez PNC 864496
- Leürítő egységcsomag szimpla burkolatú NeoBlue (S) pohármosogatógéphez PNC 864497
- Négyzetes kosár tányérokhoz, 400x400x110 mm PNC 867039
- Döntött betét poharakhoz, 400x180 mm PNC 867044
- Kör alakú kosár poharakhoz, 400x180 mm PNC 867047
- Döntött pohártartó betét, 400x400 mm PNC 867069

Előlnézet

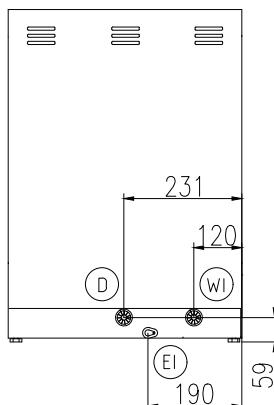


Oldalnézet



CWII = Bejövő hidegvíz  
 D = Leürítés  
 EI = Elektromos csatlakozás  
 EO = Elektromos kimenet  
 WI = Víz bemenet  
 XD = Vegyszer csatlakozás  
 XR = Öblítőszer csatlakozás

Hátnézet


**Elektromos**

Tápfeszültség:	220-240 V/1 ph/50 Hz
Alapértelmezett teljesítmény:	2.7 kW
Bojler fűtőelemei:	2.7 kW
Tank fűtőelemek:	2.4 kW
Mosópumpa méret:	0.2 kW

**Víz:**

Nyomás:	2-5 bar
Tápvíz hőmérséklet:	10-50 °C
Leürítő cső méret:	29mm
Mosogatási ciklus tank kapacitás (L):	12
Vízfogyasztás/ciklus (L):	0 / 2
Bojler kapacitás (L):	3
Bejövő víz cső méret:	3/4"

**Technikai információ:**

Mosogatási hőmérséklet (MIN):	60°C
Kamra méretek - szélesség:	405 mm
Kamra méretek - mélység:	437 mm
Kamra méretek - magasság:	315 mm
Öblítési hőmérséklet (MIN):	85 °C
Külső méretek, szélesség:	455 mm
Külső méretek, mélység:	550 mm
Külső méretek, magasság:	700 mm
Nettó súly:	38 kg
Szállítási súly:	42 kg
Szállítási magasság:	850 mm
Szállítási szélesség:	540 mm
Szállítási mélység:	630 mm
Szállítási térfogat:	0.29 m <sup>3</sup>
Kosarak óránként*:	40 / 30 / 20 / 6
Méretek (Sz x Ma x Mé)	90 / 120 / 180 / 540
[NOT TRANSLATED]	720 / 540 / 360 / 108

**Fenntarthatóság**

Zajszint	61 dBA
----------	--------